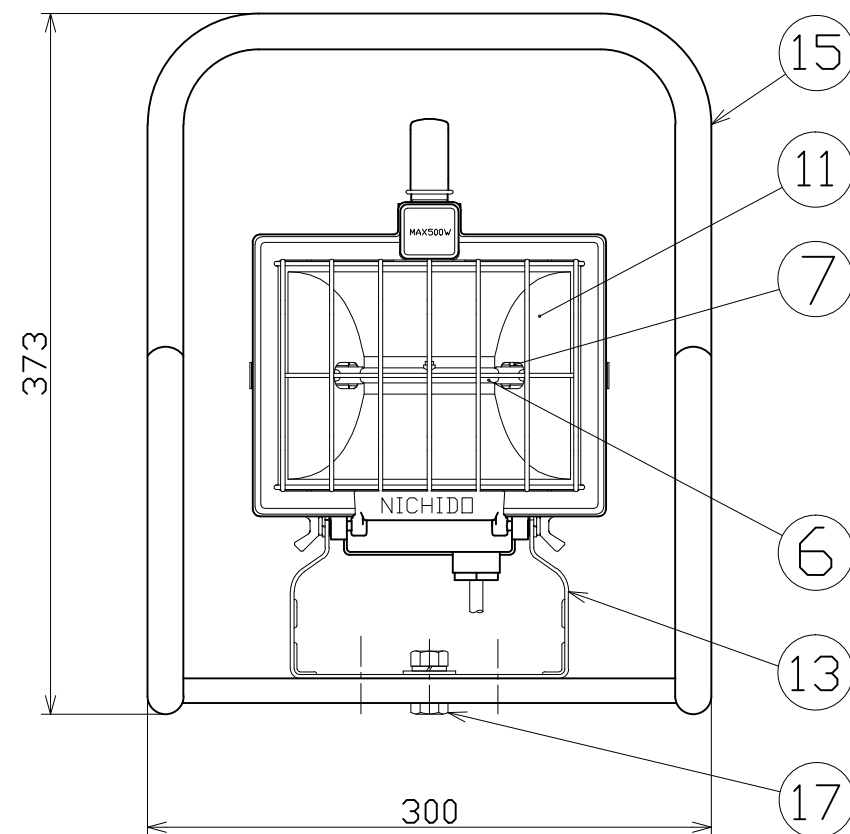
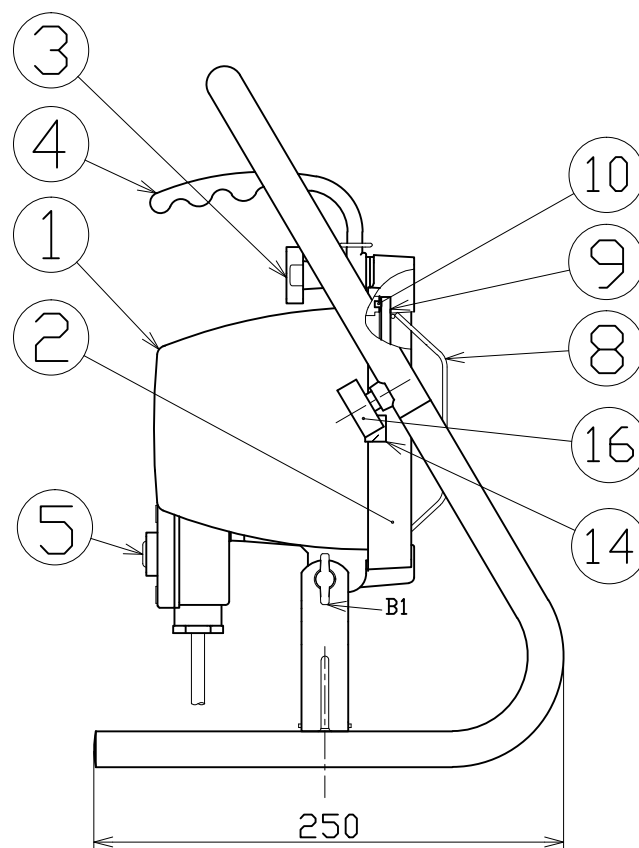
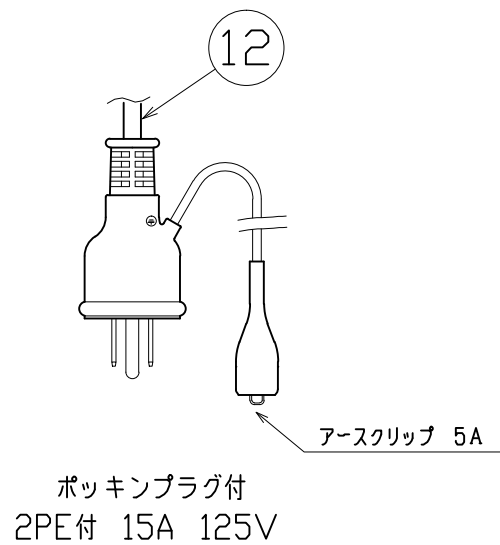


図 面 略 歴			
記号	日付	変更・追記内容	担当
△	'12.02.21	ガラス板厚誤記修正	今村
△	'12.06.13	十字六角から蝶ボルトへ変更	今村



床スタンドタイプ

主 仕 様 (屋外型)

型 式	HS-500S-100V
定格電圧	100V(50/60Hz)
定格電流	3.8A
消費電力	415W
適合ランプ	耐震ハロゲン球110V/500W
定格光束	10,000Lm
電源コード	VCTF0.75sqx3cx5m
使用環境温度	-25~40℃
本体質量	約2.6kg

17	本体固定ねじ	SS	M10x25 ナット	1式	-	
16	スタンド固定ねじ	SS 樹脂	M6	2	-	
15	床スタンド	SSパイプ	HS-ST(小)	1式	8836	HS-ST(小)HS-500S用床置スタンド
14	ガラス止め金具	SS	500W用	2	52564	ガラス止め金具(HS-500用)
13	本体取付枠	SS	塗装色:黒(交換用側面穴有り)	1	52597	HS-500用本体取付枠
12	電源コード	VCTF	0.75sqx3cx5m	1式	52630	VCTF0.75x3x5Mポッキン
11	反射板	アルミ板		1	52594	HS-500用反射板
10	本体パッキン	耐熱樹脂		1	52593	HS-500用本体パッキン
9	ガラス	強化ガラス	180x140x5t	1	52591	HS-500用ガラス
8	ガード	SS	塗装色:黒	1	52590	HS-500用ガード
7	ガイシソケット	碍子	500W用	1式	52596	HS-500用ガイシソケットセット
6	ハロゲン球	耐震型	H-500W-S 100V	1	8255	ハロゲン球J110/500W=TDHL
5	スイッチ及びBOX		500W用	1式	52576	HS-500用スイッチ及びBOX一式
4	取手	PP樹脂		1	52588	HS-500用取手
3	取手用蝶ボルトセット	SS/樹脂	M6x25ノブボルト	1	52589	HS-500用取手用蝶ボルトセット
2	フロント枠	ADC	塗装色:シルバー	1	52592	HS-500用フロント枠
1	本体ケース	ADC	塗装色:シルバー	1	52595	HS-500用本体ケース
No	部品名	材質	備考	個数	コード	コード番号名称

COMPONENTS 品名		ハロスター500		コード	8795
MODEL 型式	HS-500S-100V		APPD 承認	CHCK 検図	DESN 設計
MATERIAL 材質	REMARKS 備考				
3AD ANGLE 第三角法	SCALE 尺度	1/4	作成日	2001.11.07	
NICHIDO IND.CO.LTD 日動工業株式会社		出図コード	HS-500S-100V		
		ZK-A3X			